

Betriebsanleitung
Operating Instructions
Instructions de service
Istruzioni d'uso
Handleiding
Instrucciones para el manejo
Manual de instruções
Naudojimosi instrukcija
Kasutusjuhend
Lietošanas instrukcija
Οδηγίες χρήσης
取扱説明書
사용설명서

Driftsinstruks
Driftsinstruktioner
Käyttöohje
Driftsvejledning
Instrukcja obsługi
Kezelési útmutató
Návod k obsluze
Navodilo za uporabo
Návod na obsluhu
El Kitabi
Инструкция по эксплуатации
使用说明书

DT 4.4

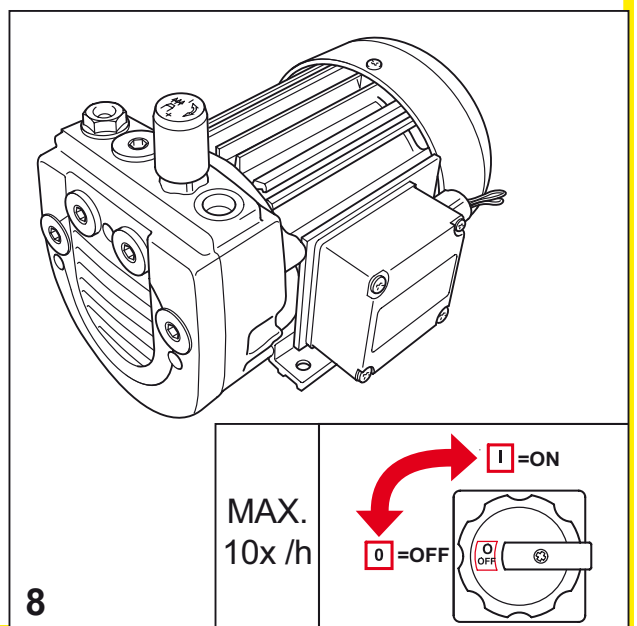
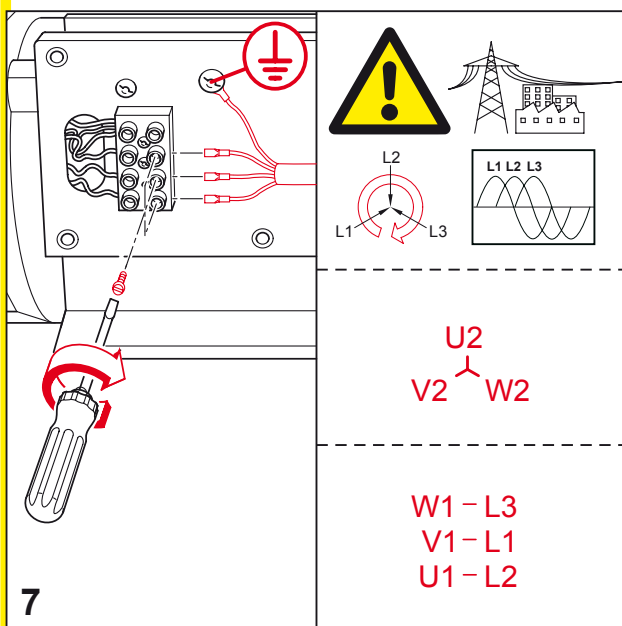
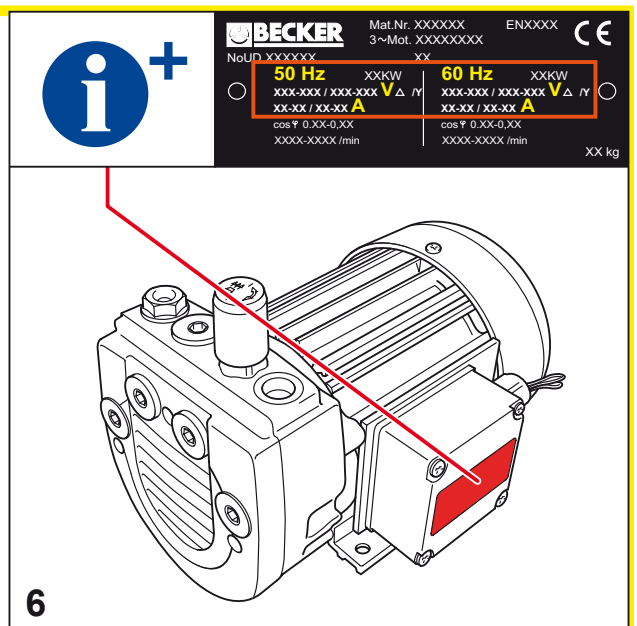
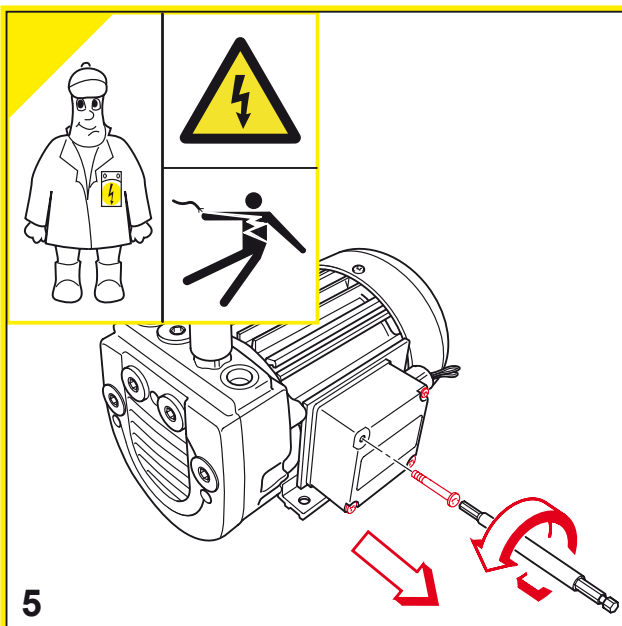
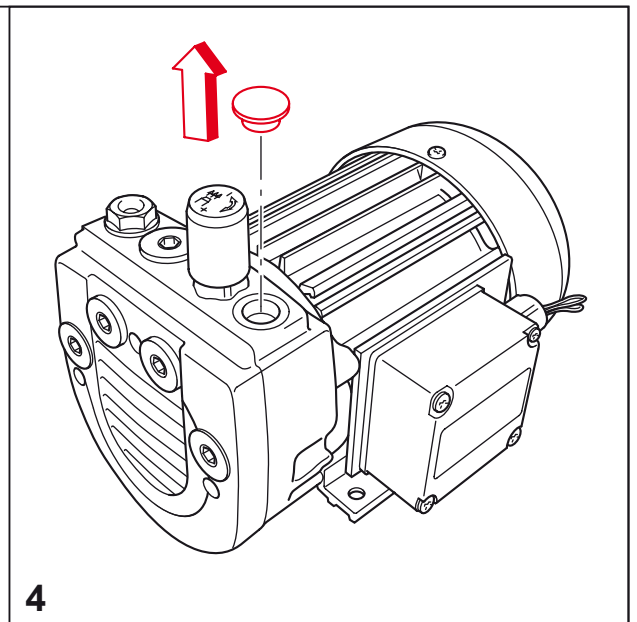
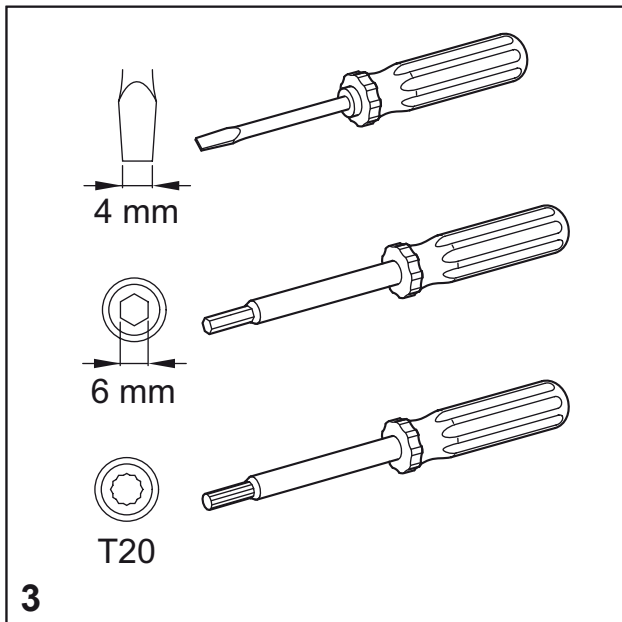
2006/42/EG





				<p> $L_{pA} = 60 \text{ dB(A)} - 50\text{Hz}$ $L_{pA} = 60,5 \text{ dB(A)} - 60\text{Hz}$ $K_{pA} = 3 \text{ dB(A)}$ </p>

	<p> $A > 100\text{mm}$ $A > 4"$ </p>	<p> $> 5^\circ\text{C}/41^\circ\text{F}$ $< 45^\circ\text{C}/113^\circ\text{F}$ </p>	<p> max. 90% </p>	<p> max. 800m </p>
<p>1</p> <p> 7 kg 15,4 lbs </p>	<p>2</p>			

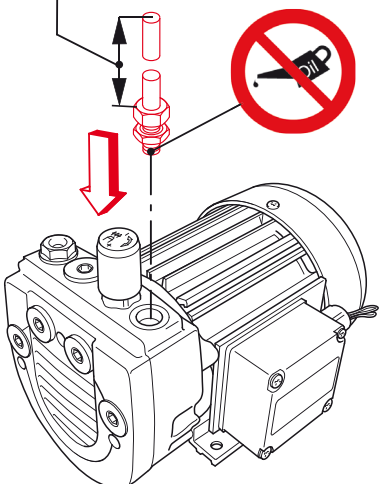
28100027101 03/10



i+	BECKER Mat.Nr. XXXXXX 3~Mot. XXXXXXXX ENXXXX CE	
	NoUn XXXXXX	xx
○	50 Hz XXkW XXX-XXX / XXX-XXX V Δ / Y XX-XX / XX-XX A cos φ 0.XX-0.XX XXXX-XXXX /min	60 Hz XXkW XXX-XXX / XXX-XXX V Δ / Y XX-XX / XX-XX A cos φ 0.XX-0.XX XXXX-XXXX /min
		XX kg

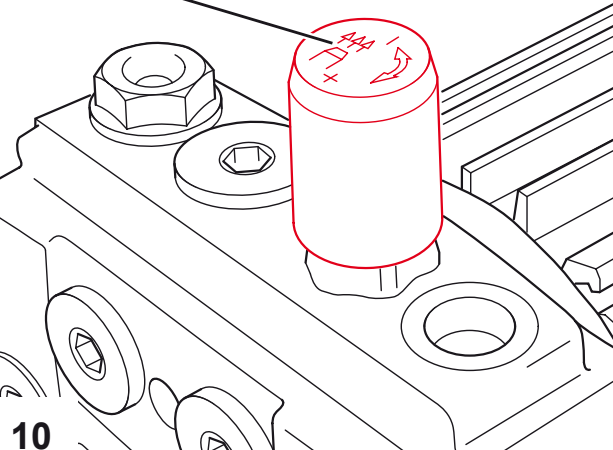

 < 2m \varnothing 1/4"
 > 2m...10m \varnothing 1/2" + 

PRESSURE




9

MAX. +1,0 bar
 +29,5 in.HG

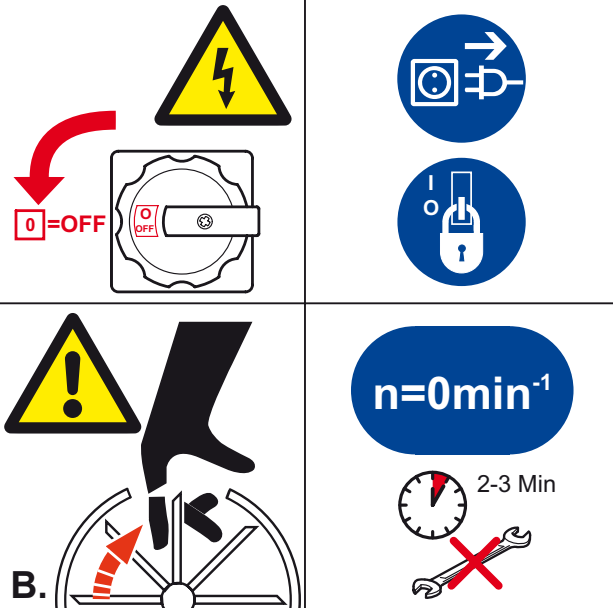


10

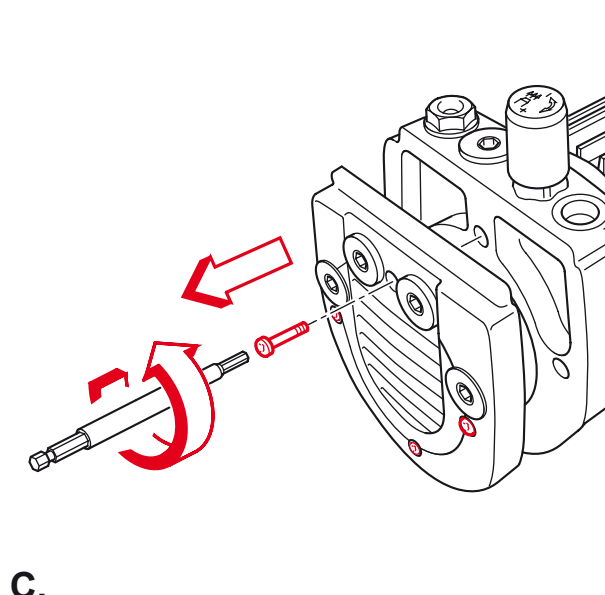
A.



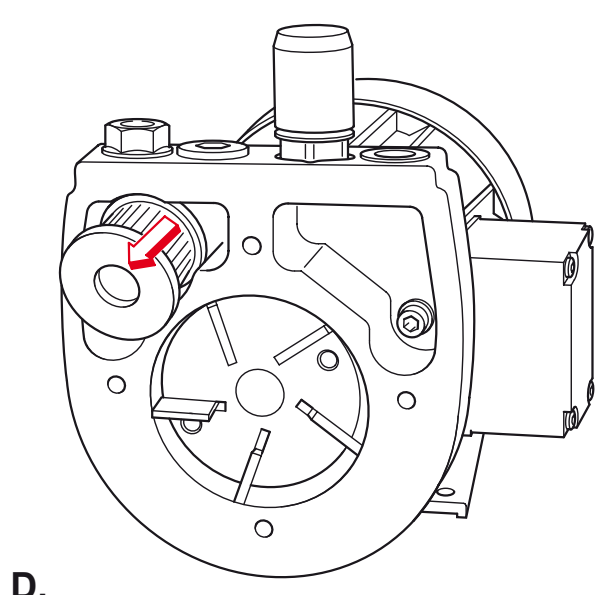
B.



C.



D.



<p>D: 25 mm H: 24 mm No.: 909580</p>		

E.

3000 h	
	<p>$A_{MIN} > 11mm$ $A_{MIN} < 11mm$</p>
<p>DT 4.4 → No. 90138700005 (SET)</p>	

F.

G.

500 h		
<p>1~ (DT 4.4 EW)</p>		

H.

<p>www.becker-international.com</p>		

<p>Gebr. Becker GmbH Hölker Feld 29-31 D-42279 Wuppertal</p> <p>info@becker-international.com</p> <p>(D) Service: Tel: +49 (0)202 697-171 Fax: +49 (0)202 64 44 74</p>